

MANUAL DE UTILIZARE ȘI ÎNTREȚINERE

Instrucțiuni originale | Revizia 01 | Ed. 01 | 10/2021

MAȘINĂ DE TUNS GAZONUL CU ACUMULATOR

IMPORTATOR: GOLDEN FISH SRL FABRICAT ÎN PRC
(service@micul-fermier.ro; contact@micul-fermier.ro)

DZ-SE228

- ▶ Voltaj: 18 V
- ▶ Turație relați: 2900 rpm
- ▶ Lățime de tăiere: 320 mm
- ▶ Dispozitiv captare iarbă: 20 l
- ▶ Trepte de reglare a înălțimii:
3 trepte: 25/40/55 mm

*produsul NU conține acumulator și încărcător,
se achiziționează separat

*compatibil cu acumulator DZ-SE203, DZ-SE204 și încărcător DZ-SE205, DZ-SE206, DZ-SE207



DZ-SE229

- ▶ Voltaj: 2 x 18 V (36 V)
- ▶ Turație relați: 3700 rpm
- ▶ Lățime de tăiere: 380 mm
- ▶ Dispozitiv captare iarbă: 36 l
- ▶ Trepte de reglare a înălțimii:
5 trepte: 25/35/45/55/65 mm

*produsul NU conține acumulator și încărcător,
se achiziționează separat

*compatibil cu acumulator DZ-SE202, DZ-SE203, DZ-SE204 și încărcător DZ-SE205, DZ-SE206, DZ-SE207



DETOOLZ
SMART WORK



RO



INSTRUCȚIUNI ORIGINALE
CITIȚI CU ATENȚIE PREZENTELE INSTRUCȚIUNI DE FUNCȚIONARE ÎNAINTE DE PRIMA
PUNERE ÎN FUNCȚIUNE A PRODUSULUI ȘI RESPECTAȚI OBLIGATORIU INSTRUCȚIUNILE
DE SIGURANȚĂ! NERESPECTAREA INDICAȚIILOR DIN PREZENTUL MANUAL SCUTEȘ-
TE PRODUCĂTORUL DE ORICE RĂSPUNDERE ȘI DUCE LA PIERDEREA GARANȚIEI!
PĂSTRAȚI ACEST MANUAL PENTRU REFERINȚE ULTERIOARE.



CUPRINS:

1. INFORMAȚII GENERALE	4
1.1. DESCRIERE MANUAL	4
1.2. UTILIZAREA ȘI SCOPUL MANUALULUI	4
1.3. SIMBOLOGIA UTILIZATĂ	4
2. INSTRUCȚIUNI DE SIGURANȚĂ	5
2.1. PRECAUȚII GENERALE.....	5
2.2. SECURITATE PERSONALĂ.....	5
2.3. RISCURI REZIDUALE.....	6
2.4. INSTRUCȚIUNI DE SIGURANȚĂ ELECTRICĂ	6
2.5. INSTRUCȚIUNI DE PRIM AJUTOR	7
3. DATE TEHNICE - DESCRIEREA PRODUSULUI.....	8
3.1. DESCRIEREA PRODUSULUI DZ-SE228.....	8
3.2. DESCRIEREA PRODUSULUI DZ-SE229.....	9
3.3. SPECIFICAȚII TEHNICE	10
4. INSTRUCȚIUNI DE OPERARE	12
4.1. PUNEREA ÎN FUNCȚIUNE.....	12
4.2. MODUL DE OPERARE	14
5. ÎNTREȚINERE ȘI ELIMINARE	17
5.1. ÎNTREȚINEREA.....	17
5.2. CURĂȚAREA.....	17
5.3. DEPOZITAREA.....	17
5.4. GARANȚIE / ELIMINARE PRODUS.....	17
6. PROBLEME ȘI REMEDII	19
7. DECLARAȚIE DE CONFORMITATE.....	22
8. CERTIFICAT DE GARANȚIE.....	23

Golden Fish SRL face eforturi permanente pentru a păstra acuratețea informațiilor din acest manual. Uneori produsele pot avea culori sau nuanțe diferite ce sunt modificate de către producător fără preaviz. Imaginile furnizate au caracter informativ și pot conține unele diferențe în funcție de configurația constructivă a produsului comercializat.

Stimate client,

Firma GOLDEN FISH SRL este constant preocupată de creșterea calității produselor și serviciilor, precum și de lărgirea și diversificarea portofoliului de produse disponibile, pentru a vă oferi deplină satisfacție.

Vă rugăm să citiți cu atenție prezentul manual înainte primei utilizări și ulterior păstrați-l cu atenție, într-un loc accesibil pentru orice consultare viitoare.

Acest manual este compatibil cu produsul:

---- Mașină de tuns gazonul cu acumulator, model DZ-SE228, DZ-SE229 ----

În numele întregii noastre echipe, vă mulțumim pentru încrederea pe care ne-ați acordat-o prin cumpărarea acestui produs și vă asigurăm de întreaga noastră colaborare. Suntem siguri că acest produs nou, modern, funcțional și practic, fabricat din materiale de cea mai bună calitate, vă va satisface exigențele în cel mai bun mod cu putință.

Pentru a obține cele mai bune rezultate este important să citiți în întregime instrucțiunile din acest manual.

Manualul de utilizare este parte integrantă a acestui produs. Acesta include instrucțiuni importante despre siguranță, utilizare și eliminare. Înainte de a începe să folosiți aparatul, citiți cu atenție toate instrucțiunile privind operarea și siguranța.

Producătorul nu este răspunzător de orice pagube produse persoanelor sau proprietăților cauzate de instalarea și utilizarea incorectă a produsului.

Echipa noastră vă stă la dispoziție pentru orice problemă tehnică sau comercială.

RO

SC Golden Fish SRL

Linia de Centura 5, CTPark Bucharest North,

Stefanestii de Jos, Jud Ilfov, 077175;

CUI: RO22908031

Nr. Reg. Com.: J23/2652/2016

Telefon: 0374 496 580

www.detoolz.ro

01 INFORMAȚII GENERALE

1.1. Descriere manual

Prezentul manual a fost redactat pe baza documentelor originale realizate de către producător și a fost localizat pentru comercializare pe piața locală. În acest document se regăsesc integral toate indicațiile originale provenite de la producător.

Manualul reflectă stadiul actual al produsului comercializat și nu poate să fie considerat inadecvat în cazul în care urmează alte noi versiuni ce vor fi supuse unor actualizări ulterioare.

Producătorul își rezervă dreptul de a face acest lucru prin actualizarea manualelor de utilizare și întreținere fără obligația de a actualiza manualele produselor deja comercializate decât în cazuri excepționale.

Dacă aveți îndoieli sau nu înțelegeți pe deplin datele prezentate în acest manual, contactați centrul de service zonal, distribuitorul autorizat sau direct adresați o cerere către producător.

Se specifică faptul că producătorul intenționează să continue optimizarea produsului dvs.

1.2. Utilizarea și scopul manualului

Protejați-vă pe dumneavoastră și pe ceilalți de rănire prin utilizarea corectă a produsului - citiți manualul înaintea primei utilizări și urmați toate măsurile de siguranță.

Scopul acestui manual este de a vă aduce la cunoștință modalitatea eficientă de utilizare și întreținere în condiții de siguranță pentru o utilizare de durată a produsului achiziționat.

Păstrați cu atenție manualul, într-un loc accesibil pentru orice consultare viitoare. În caz de pierdere sau deteriorare solicitați o copie de la distribuitorul dvs. sau direct la producător.

1.3. Simbologia utilizată

Pe parcursul manualului veți regăsi următoarele modalități de atenționare:

RO



PERICOL

În cazul în care există un pericol cu consecințe grave ce pot cauza leziuni utilizatorului sau altor persoane.



ATENȚIE

Trebuie să acordați maximă atenție indicațiilor prezentate pentru a evita situații care pot deteriora produsul sau alte utilaje sau pot avea consecințe asupra mediului înconjurător.



INFORMAȚII

În cazul unor informații particulare.



NOTĂ/OBSERVAȚIE

Utilizarea neadecvată poate conduce la pierderea garanției producătorului.

SIMBOL	SEMNIFICAȚIE
	ATENȚIE Atenționare pentru situații cu potențial pericol.
	PERICOL GENERAL Atenție pericol generic urmat de explicația tipului de pericol.
	PERICOL ELECTRIC Semnalizează prezența tensiunii electrice sau a unor echipamente care utilizează tensiunea electrică.
	INTERVENȚIE MECANICĂ Atenționare pentru intervenții necesare asupra elementelor mecanice.
	INTERVENȚIE ELECTRICĂ Atenționare pentru intervenții necesare asupra elementelor electrice.
	PROTECȚIE MĂINI Se recomandă folosirea mănușilor de protecție.
	PROTECȚIE OCHI Se recomandă purtarea de ochelari speciali.
	PROTECȚIE RESPIRAȚIE Se recomandă purtarea unei măști de praf.
	DE CITIT Se recomandă să citiți cu atenție.
	PRIM AJUTOR Instrucțiuni de prim ajutor în caz de accident.

02 INSTRUȚIUNI DE SIGURANȚĂ

2.1. Precauții generale



Citiți cu atenție prezentul document pentru a vă informa privind tipurile de lucrări permise și limitările produsului precum și riscurile potențiale specifice legate de aceasta.

Mașina de tuns gazonul cu acumulator **DZ-SE228, DZ-SE229** este un produs robust, eficient construit pentru tunderea ierbii.

Nu sunt permise alte operații decât cele indicate în prezentul manual. Operațiile pentru care nu a fost proiectat acest echipament pot crea pericole și pot provoca vătămarea persoanelor. Pentru a proteja sănătatea operatorului, se recomandă folosirea mașinii de tuns doar după însușirea instrucțiunilor de siguranță.



ATENȚIE

Folosirea mașinii în activități pentru care nu a fost proiectată poate conduce la vătămări corporale grave care nu au fost evaluate în acest manual și pentru care nu există responsabilitate din partea producătorului, distribuitorului sau vânzătorului.

Utilizarea necorespunzătoare, modificările aduse aparatului sau utilizarea de piese neverificate și neagreate de fabricant pot produce pagube neprevăzute.

2.2. Securitate personală

Rămâneți în alertă, mențineți atenția la ceea ce faceți și fiți precaut atunci când manevrați mașina de tuns gazonul cu acumulator DZ-SE228, DZ-SE229.



ATENȚIE

Nu folosiți această mașină de tuns dacă sunteți sub influența drogurilor, alcoolului sau medicamentelor. Un moment de neatenție în timpul funcționării mașinii poate duce la vătămări corporale grave.

Îmbrăcați-vă adecvat. Nu purtați haine largi sau părul neprotejat. Păstrați părul, îmbrăcămintea și mănușile departe de părțile mobile. Hainele libere, bijuteriile sau părul lung pot crea neplăceri și produce accidente.

Asigurați un mediu ambiant propice pentru lucrul cu mașina, de asemenea asigurați o iluminare corespunzătoare.



ATENȚIE

NU este permis să se distragă atenția persoanelor care lucrează la acest aparat. În acest caz pot pierde controlul asupra acestuia.

Ustensilele pe care nu le folosiți trebuie depozitate într-un loc uscat, pe cât posibil într-un loc înălțat pentru a nu fi accesibile persoanelor străine nefamiliarizate cu produsul.

Țineți unealta numai de părțile izolate, la efectuarea unei operații în care accesoriul de lucru poate intra în contact cu cabluri ascunse sau cu propriul cablu de alimentare.



ATENȚIE

Purtați echipament de protecție personală.



Se recomandă purtarea unei măști de praf, dispozitiv de protecție pentru auz, mănuși, șorț de atelier și încălțăminte antiderapantă.

Protejați-vă ochii cu ochelari speciali, inclusiv când realizați curățarea sculelor cu aer comprimat.



ATENȚIE

Nu utilizați mașina de tuns gazonul într-un mediu în care există pericol de incendiu sau explozie.



ATENȚIE

Nu utilizați mașina în condiții de ploaie sau umiditate excesivă. Pătrunderea apei în interiorul unelei crește riscul unui accident.

Înainte de montare, verificați eventualele avarii ale aparatului.

Verificați așezarea pieselor aflate în mișcare, fixarea, gradul de avariere, montajul și alte detalii care pot avea influență asupra manevrabilității și funcționării aparatului.

Dacă unele piese sunt defecte, trebuie reparate de către personal de specialitate înainte de utilizare. Părțile defecte se vor schimba imediat. Se vor folosi numai piese de schimb aprobate de producător. Orice fel de modificări la mașinii de tuns sunt interzise.

! PERICOL

În cazul în care una sau mai multe părți ale mașinii sunt defecte este interzisă utilizarea acestuia.

Când folosiți mașina nu vă întindeți dincolo de poziția normală. Poziția corpului și un echilibrul adecvat permit un control mai bun al uneltei în situații neașteptate.

Nu expuneți mașina la ploaie. Nu o utilizați în mediu ud sau umed.

Îngrijiți cu atenție mașina și accesoriile acesteia. Respectați instrucțiunile de întreținere.

! PERICOL

Se interzice utilizarea mașinii de către copii sau persoane cu dizabilități locomotorii, cu capacități psihiatrice, senzoriale sau mintale limitate sau de persoane nefamiliarizate cu instrucțiunile din prezentul manual.

! PERICOL

Nu permiteți accesul copiilor și al altor persoane neautorizate în zona de lucru.

Lucrați cu atenție - dacă vă este distrasă atenția puteți pierde controlul, și astfel se produc accidente.

Nu depozitați produsul la îndemâna copiilor sau a persoanelor neinstruite.

! ATENȚIE

NU suprasolicitați mașina!

Nu forțați mașina. Folosiți-o corect conform indicațiilor din acest manual. O sculă corect folosită își va face treaba în siguranță și la calitatea pentru care este proiectată.

Nu folosiți unealta dacă ceva nu funcționează. Un instrument care nu poate fi controlat este periculos și trebuie reparat imediat.

Nu încercați să atingeți lama dacă mașina este pornită sau dacă aceasta încă se mai rotește.

i INFORMAȚII

Înlocuiți imediat componentele deteriorate sau defecte. Folosiți pentru aceasta doar piese de schimb originale.

Orice reparație neautorizată cu piese neadecvate conduce la pierderea garanției.

Pe măsură ce vă obișnuiți cu utilizarea produselor **NU tratați superficial respectarea strictă a regulilor de siguranță indicate în acest manual.**



Nu utilizați accesorii sau consumabile nerecomandate de producător. Utilizarea unui accesoriu nerecomandat de producător poate conduce la accidente grave. Simplul fapt că un accesoriu se poate atașa sau folosi împreună cu produsul NU înseamnă că este sigur pentru utilizare.

Înainte de fiecare utilizare, inspectați mașina pentru a identifica fisuri, deteriorări sau o uzură excesivă care poate favoriza desprinderea unor piese.

Dacă mașina, sau un accesoriu este scăpat din mână, nu trebuie să-l mai utilizați fără a identifica eventualele deteriorări și după caz să interveniți pentru remedierea sau înlocuirea pieselor afectate.

**ATENȚIE**

Utilizați întotdeauna mașina folosind ambele mâini. Opriti mașina imediat ce apar vibrații neobișnuite sau alte anomalii.

Evitați punerea în funcțiune a mașinii în mod involuntar.

Mașina și accesoriile sale trebuie folosite numai în conformitate cu instrucțiunile fabricantului și numai în aplicațiile specificate.

Verificați produsul înainte de fiecare utilizare de posibile deteriorări.

2.3. Riscuri reziduale

Chiar și atunci când mașina este utilizată conform instrucțiunilor, nu este posibilă eliminarea tuturor factorilor de risc reziduali. Următoarele pericole pot apărea în legătură cu construcția și conceptul uneltei:

- Afecțiuni pulmonare, dacă nu este purtată o mască eficientă de protecție contra prafului.
- Afecțiuni ale auzului, dacă nu este purtat un dispozitiv eficient de protecție a auzului.
- Deteriorarea stării de sănătate în urma vibrațiilor, dacă unealta este utilizată o perioadă de timp mai îndelungată sau nu este gestionată sau întreținută adecvat.

2.4. Instrucțiuni de siguranță electrică

Rămâneți în alertă și fiți precaut atunci când manevrați partea electrică.

Asigurați-vă că partea exterioară a acumulatorului este uscată înainte de a-l introduce în încărcător.

Asigurați-vă că pentru încărcare se folosește un încărcător recomandat de producător. Folosirea altui tip de încărcător poate prezenta riscul de electrocutare, supraîncălzire, scurgerea de lichid coroziv din acumulator sau chiar explozie.

Asigurați-vă că acumulatorii consumați sunt predați în locuri sigure conform cu instrucțiunile producătorului.



PERICOL ELECTRIC

Nu apropiați mâinile de părțile aflate în mișcare, de piesele cu muchii ascuțite sau piese încă fierbinți.



PERICOL ELECTRIC

Asigurați-vă întotdeauna că mașina este oprită și deconectată de la sursa de energie electrică înainte de orice reglaje sau activități de întreținere.

Țineți mașina de tuns și acumulatorul electric la distanță față de sursele de căldură.

Atunci când lucrați cu o mașină de tuns cu acumulator trebuie respectate instrucțiunile specifice pentru a reduce riscul producerii unor incendii, scurgerilor din acumulatori și accidentării.

Atunci când nu lucrați, păstrați separat acumulatorii și mașina de tuns în locuri uscate și sigure. Nu le lăsați la îndemâna copiilor. Asigurați-vă că terminalele acumulatorilor nu se scurtcircuitază cu șuruburi, cuie sau alte obiecte.



PERICOL ELECTRIC

Păstrați mașina și acumulatorii în loc sigur.

Nu folosiți mașina pentru alte lucrări decât cele pentru care este destinată.

Nu expuneți mașina la apă sau ploaie. Nu folosiți mașina dacă prezintă stropi de apă sau ulei.

Nu depozitați mașina în locații în care temperatura și umiditatea sunt în afara limitelor acceptate de producător. Acesta poate favoriza apariția unor riscuri suplimentare.

Verificați întotdeauna dacă au fost scoase cheile de reglaj sau de strângere din mașină.

Fiiți întotdeauna atenți la ceea ce lucrați. Acționați cu simțul răspunderii. Nu folosiți niciodată mașina de tuns atunci când sunteți obosit.

Nu transportați mașina cu degetul pe trăgaciul întreprătorului.

Când motorul pornește apare o solicitare mecanică care se transmite către elementele de prindere sub forma unui șoc resimțit de către operator. Reacția de cuplu la pornire poate fi periculoasă dacă operatorul nu este atent sau nu are o poziție stabilă cu mâinile pregătite să preia cuplul.

Nu folosiți mașina dacă sesizați o creștere bruscă a nivelului de vibrații. În acest caz solicitați o evaluare la un service autorizat.

Utilizați mănuși speciale pentru a vă proteja mâinile când ștergeți, verificați sau înlocuiți accesorii de tăiere.

Purtați echipament adecvat de protecție la zgomot, pentru a evita pierderea auzului (amortizoare pentru urechi, dopuri de urechi etc.).



ATENȚIE

Lama de tăiere este ascuțită, iar contactul accidental poate provoca rănierea gravă. Țineți mâinile și picioarele la distanță, în timp ce motorul funcționează. Verificarea și întreținerea lamei de tăiere se realizează întotdeauna cu motorul oprit.

Purtați încălțăminte cu talpă anti-derapantă atunci când operați cu mașina. Îmbrăcați-vă corespunzător, hainele largi se pot prinde în piesele aflate în mișcare și pot avea loc accidente grave.

2.5. Instrucțiuni de prim ajutor

În eventualitatea unui accident, solicitați ajutorul persoanelor aflate în apropiere pentru a opri imediat funcționarea unelei și pentru a închide alimentarea cu curent a zonei de lucru.

După aceasta îndepărtați eventualele persoane rănite din zona de lucru și apelați la serviciul de urgență.



PRIM AJUTOR

Asigurați-vă din timp că există o trusă de prim ajutor în apropierea locului unde folosiți mașina de tuns gazonul. Completați ulterior orice produs de prim ajutor folosit.

Când apelați la medic utilizând numărul unic de urgență 112, vă rugăm să furnizați următoarele informații:

- Adresa completă la care s-a produs accidentul;
- Date privind modul de producere: electrocutare, explozie sau accidentare mecanică;
- Numărul de persoane rănite;
- Starea răniților și felul leziunilor.

03 DATE TEHNICE - DESCRIEREA PRODUSULUI

3.1. Descrierea produsului DZ-SE228

DETOOLZ
SMART WORK

MAȘINĂ DE TUNS GAZONUL CU ACUMULATOR



Fig.1

RO

Nr.	Descriere
1	Comutator de blocare
2	Șurub de fixare
3	Partea inferioară a ghidonului
4	Cheie de siguranță
5	Locaș acumulator

Nr.	Descriere
6	Roată frontală
7	Roata din spate
8	Sac de colectare
9	Partea superioară a ghidonului
10	Manetă pornire/oprire

*produsul NU conține acumulator și încărcător, se achiziționează separat

3.2. Descrierea produsului DZ-SE229

DETOOLZ
 SMART WORK

**MAȘINĂ DE TUNS GAZONUL CU
 ACUMULATOR**


Fig.2

Nr.	Descriere
1	Comutator de blocare
2	Șurub de fixare
3	Partea inferioară a ghidonului
4	Manetă reglare înălțime
5	Locaș acumulator

Nr.	Descriere
6	Roată frontală
7	Roata din spate
8	Sac de colectare
9	Partea superioară a ghidonului
10	Manetă pornire/oprire

RO

*produsul NU conține acumulator și încărcător, se achiziționează separat

3.3. Specificații tehnice

Mașina de tuns gazonul cu acumulator DZ-SE228, DZ-SE229 este un produs robust, eficient construit pentru tunderea ierbii.

Nu sunt permise alte operații decât cele indicate în prezentul manual. Operațiile pentru care nu a fost proiectat acest echipament pot crea pericole și pot provoca vătămarea persoanelor.

Mașina de tuns gazonul cu acumulator DZ-SE228, DZ-SE229 are următoarele caracteristici:

- Construcție robustă, din materiale de fabricație de cea mai bună calitate, rezistente pentru o durată de viață extinsă.
- Construită durabil și robust pentru lucru puternic și îndelungat.

- Motorul este construit pentru durabilitate.
- Putere ridicată a produsului, configurație la nivel industrial, performanța în utilizare foarte bună.
- Produs cu raport preț/calitate excelent.
- Trebuie folosită numai pentru destinația pentru care a fost construită.
- Sunt fiabile și robuste.
- Sunt ușor de utilizat și întreținut.
- Performanță ridicată a motorului.
- Debit optim de aer pentru maximizare prindere fir iarbă.
- Roți mari, înalte care fac cosirea ușoară.
- Mașina de tuns gazonul cu acumulator DZ-SE229 are înălțimea de tăiere cuprinsă între 25 - 75 mm.



Fig.3

Conținut colet:

- Mașină de tuns gazonul cu acumulator, model DZ-SE228
- Sac de gunoi
- Manual de instrucțiuni



Fig.4

Conținut colet:

- Mașină de tuns gazonul cu acumulator, model DZ-SE229
- Sac de gunoi
- Manual de instrucțiuni

Mașina de tuns gazonul cu acumulator, model DZ-SE228, DZ-SE229 prezintă următoarele caracteristici tehnice:

Caracteristică	Model	
	DZ-SE228	DZ-SE229
Model	PLYL-39 (QT3022A)	PLYL-93B
Voltaj	18 V	2 x 18 V (36 V)
Motor	Cu perii	
Turație relații	2900 rpm	3700 rpm
Timp de lucru	30 minute cu baterie de 4000 mAh	- 20 minute cu baterie de 2000 mAh - 45 minute cu baterie de 4000 mAh
Materialul corpului	Plastic, metal	
Dimensiune punte	60 x 37 x 29 cm	75 x 45 x 31 cm
Tipul de împingere	Da	
Mâner pliabil	Da	
Lățime de tăiere	320 mm	380 mm
Înălțime de tăiere	25 - 45 mm cu 3 grade	25 - 75 mm cu 5 grade
Trepte de reglare a înălțimii	3 trepte: 25/40/55 mm	5 trepte: 25/35/45/55/65 mm
Manetă de frână	Da	
Comandă pe maneta de frână	Da	
Roți reglare individuală pe înălțime	Da	
Dimensiune roți	R 13.5 cm	R 15.5 cm
Dispozitiv de captare	Da	
Dimensiune dispozitiv captare	20 l	36 l
Material captor	Metal, plastic	
Funcție captor	Zdrobire iarbă	
Clasa de etanșeitate (grad protecție praf și umezeală)	IP20	
Nivel zgomot	LWA: 96 dB(A), KWA= 1.43 dB(A) LpA: 77 dB(A), KpA= 3 dB(A)	LWA: 96 dB(A), KWA= 0.64 dB(A) LpA: 85 dB(A), KpA= 3 dB(A)
Dimensiune	62 x 40 x 31 cm	76 x 46 x 33 cm
Număr unități per bax	1 bucată	
Greutate netă	8.5 kg	15.5 kg
Greutate brută	9.5 kg	16.5 kg

04 INSTRUȚIUNI DE OPERARE

4.1. Punerea în funcțiune

Înainte de orice intervenție asupra mașinii de tuns gazonul cu acumulator DZ-SE228, DZ-SE229 sau în cazul montării/inlocuirii unui accesoriu, **asigurați-vă că aceasta este oprită și nu este conectată la acumulator.**



ATENȚIE

Nu lăsați ambalajul din plastic la îndemâna copiilor. Copiii nu trebuie să se joace cu ambalajul din plastic, pungi, folie și piese mici. Există pericol de ingestie și sufocare!

Înainte de prima utilizare verificați dacă mașina și accesoriile au fost deteriorate la transport.

Utilizați doar accesoriile livrate împreună cu mașina de tuns gazonul cu acumulator sau cele recomandate de producător (se achiziționează separat).

Introducerea și deconectarea acumulatorului:

- Eliberați întotdeauna întrerupătorul și scoateți cheia de siguranță înainte de introducerea sau scoaterea acumulatorului din mașină.
- Verificați poziționarea corectă a acumulatorului în compartimentul acestuia.
- **Nu forțați niciodată.** Dacă acumulatorul nu intră ușor înseamnă că nu este bine aliniat. Montarea trebuie să se poată realiza cu ușurință și fără rezistență.
- Deschideți capacul de la locașul acumulatorului.
- Introduceți acumulatorul încărcat în locaș până când auziți un clichet de fixare și închideți capacul (fig.5).

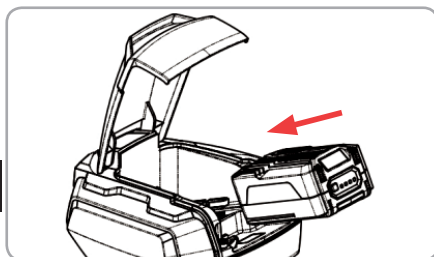


Fig.5

- Pentru a scoate acumulatorul, apăsați pe butonul de eliberare al acumulatorului și îndepărtați-l din compartimentul acestuia.

Încărcarea acumulatorului:

- Așezați încărcătorul pe o suprafață plană uscată, ferită de ploaie sau soare.

- Introduceți acumulatorul descărcat în încărcător până ce acesta se fixează ferm.
- Conectați încărcătorul la o priză de rețea protejată corespunzător.
- Pe parcursul încărcării nu trebuie să acoperiți acumulatorul cu lavete sau alte materiale care nu permit dispersia termică.
- După încărcarea completă a acumulatorului, deconectați cablul încărcătorului de la rețea apucându-l de ștecher.
- În mod normal, acumulatorul și încărcătorul se încălzesc în timpul procesului de încărcare și trebuie să așteptați până vor reveni la o temperatură ambientă.

Recomandări privind utilizarea acumulatorului:

- Nu uitați acumulatorul cuplat la încărcător. La finalul procesului de încărcare acestea trebuiesc deconectate.
- Înainte de utilizarea unui acumulator nou citiți cu atenție marcajele de pe încărcător, acumulator și mașină și verificați dacă sunt compatibile.
- Acumulatorul se poate deteriora dacă încărcarea se face necorespunzător sau dacă încărcătorul nu este compatibil.
- În momentul livrării, acumulatorul este parțial încărcat pentru a împiedica deteriorarea acestuia prin descărcarea totală.
- Înainte de prima utilizare acumulatorul trebuie încărcat complet.
- Nu dezasamblați acumulatorul.
- Dacă timpul de operare al acumulatorului se scurtează foarte mult trebuie să opriți lucrul imediat. Acumulatorul este epuizat și trebuie înlocuit sau este defect și există riscul unei supraîncălziri, aprinderi sau chiar explozie.
- Dacă există scurgeri de electrolit din acumulator, acesta trebuie eliminat corespunzător pentru a nu afecta mediul ambient. Dacă accidental vă pătrunde electrolit în ochi trebuie să vă spălați intens cu apă și apoi să vă adresați unui medic. În caz contrar vă puteți pierde vederea.
- Când nu folosiți acumulatorul trebuie să îi acoperiți întotdeauna terminalele de conectare cu capacul disponibil.
- Nu permiteți scurtcircuitarea terminalelor acumulatorului. Evitați ca acesta să intre accidental în contact cu șuruburi sau alte piese metalice. Nu depozitați acumulatorii la un loc cu șuruburi, cuie sau alte obiecte metalice.

- Nu expuneți acumulatorii la ploaie, stropi de apă sau în bătaia soarelui.
- Scurtcircuitarea contactelor acumulatorului poate produce un curent de descărcare urmat de o supraîncălzire, posibil aprinderea și chiar spargerea acumulatorului.
- Nu păstrați mașina și acumulatorul în locuri unde temperatura poate atinge 40°C cu umidități peste 50%.
- Nu aruncați în foc acumulatorii chiar dacă sunt defecți sau complet uzați. Aceștia pot exploda.
- Atenție la manevrarea acumulatorului - evitați să îl scăpați.
- Încărcați acumulatorul înainte ca acesta să se descarce complet. Opriti lucrul atunci când observați că puterea mașinii a scăzut și încărcați acumulatorul.
- Nu încărcați niciodată un acumulator care a fost deja încărcat.
- Încărcați acumulatorul numai la temperatura camerei între 10°C și 40°C. Lăsați întotdeauna acumulatorul să se răcească înainte de a-l utiliza.



ATENȚIE

La montarea sau schimbarea unui accesoriu trebuie să purtați mănuși de protecție. Accesoriile sunt ascuțite și se pot înfierbânta după o utilizare mai îndelungată.

Asamblarea mașinii:

- Desfaceți cu grijă mânerul astfel încât să nu prindeți sau să deteriorați cablurile de control.
- Fixați cele două mânere inferioare ale ghidonului pe corpul mașinii cu ajutorul șuruburilor din kitul de montaj (fig.6,7).
- Amplasați cele două mânere pe suportul pentru mâner.



Fig.6



Fig.7

- Fixați capetele mânerului în canalul de pe suportul de mâner și fixați o clemă peste acestea. Strângeți ușor cu cele două șuruburi pentru reglare (fig.8,9).



Fig.8



Fig.9

- Reglați unghiul mânerelor și apoi strângeți complet toate șuruburile utilizând o cheie hexagonală.
- Montați dispozitivul de captare a ierbii ridicând carcasa din spate și conectați sacul colector pentru iarbă cu canelurile (fig.10,11).
- Pentru a demonta dispozitivul ridică carcasa din spate a mașinii de tuns și scoateți dispozitivul de captare a ierbii.

RO

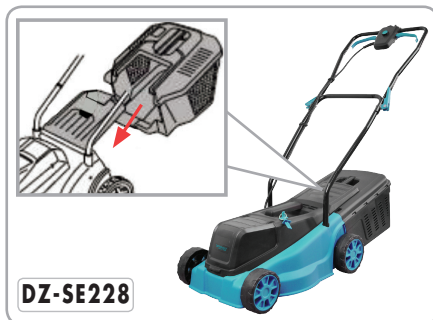


Fig.10

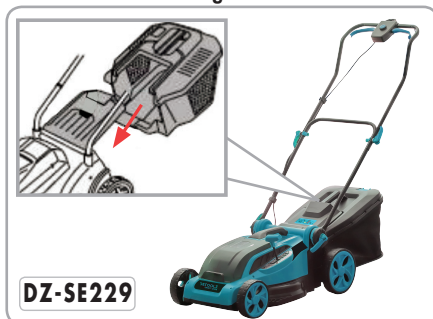


Fig.11

4.2. Modul de operare

Utilizarea eficientă a acestei mașini necesită operarea cu ambele mâini pentru un maxim de siguranță și control. Este foarte important să adoptați o poziție corectă a corpului pentru a păstra un echilibru stabil în toate situațiile.

După ce mașina de tuns gazonul cu acumulator a fost corect pregătită pentru lucru și s-au luat toate măsurile de siguranță, puteți să conectați acumulatorul și să o porniți.

Cheia de siguranță:

Mașina de tuns gazonul este echipată cu o cheie de siguranță, atunci când îndepărtați cheia, alimentarea cu energie electrică a motorului este întreruptă.

Scoateți cheia de siguranță de fiecare dată când lăsați mașina nesupravegheată, înainte de verificarea, curățarea sau realizarea altor lucrări asupra utilajului.

Setarea înălțimii de tăiere:

Ajustați înălțimea de tăiere doar atunci când mașina de tuns este oprită.

Deplasați maneta de ajustare a înălțimii în față sau în spate pentru a ajusta înălțimea, după care eliberați maneta (fig.12).



Fig.12

Pornirea motorului (fig.13):

- Înainte de a porni mașina asigurați-vă că toate componentele mașinii sunt montate corect și capul de tăiere se poate roti liber.
- Puneți mașina pe o suprafață plană și tare, astfel încât sistemul de tăiere să nu atingă solul.
- Apăsăți comutatorul de blocare al mașinii de tuns și țineți-l apăsat.
- Trageți spre ghidon maneta de pornire/oprire, motorul o să înceapă să funcționeze.

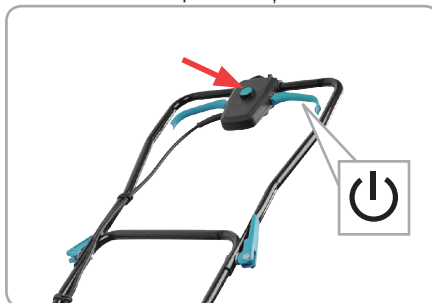


Fig.13

- Dacă motorul nu pornește, repetați pașii.
- După ce motorul pornește lăsați motorul la relanși timp de 1-2 minute, în scopul de a obține temperatura potrivită și apoi începeți tăierea.



ATENȚIE

Nu porniți niciodată motorul mașinii de tuns gazonul atunci când stați în fața deschiderii orificiului de descărcare. Țineți-vă mâinile și picioarele departe de piesele rotative.

Oprirea motorului:

- Eliberați maneta de pornire/oprire pentru a opri motorul și lama de tăiere.
- Dacă mașina de tuns gazonul urmează să fie

lăsați nesupravegheată deconectați cheia de siguranță.



PERICOL

Lama va continua să se rotească pentru încă câteva secunde după oprirea motorului.



ATENȚIE

Dacă apar zgomote anormale în funcționare, opriți imediat mașina și adresați-vă unui service autorizat pentru constatări și reparații.

Modul de lucru:

- Înainte să începeți să tundeți gazonul fixați-vă un punct de reper orientativ către care urmează să vă deplasați. Tunderea gazonului se poate face prin orientarea mânerelor consecutiv către dreapta sau stânga în funcție de modul propriu de tuns.
- Evitați tunderea gazonului orientată în rampă sau pantă. Pentru a putea tunde în siguranță poziționați-vă perpendicular pe axa pantei și sprijiniți-vă întotdeauna pe piciorul din rampă.



ATENȚIE

Asigurați-vă că înainte de a începe exploatarea, pe o rază de minim 15 metri nu se află oameni sau animale pe care le-ați putea răni deoarece la turație maximă prin contactul cu pietrișul din sol sau alte obiecte acestea pot fi proiectate în exterior.

Funcționarea în pantă:



ATENȚIE

Măsurați înclinația pantei înainte de a utiliza mașina pe un teren deluros sau în pantă. Dacă panta depășește 15 grade (aflate pe aparatul de măsură) nu utilizați mașina. Vă expuneți la pericole!

- Deplasați-vă transversal pe pantă, niciodată în sus sau în jos.
- Schimbați direcția în pantă cu foarte multă atenție.
- Atenție la gropi, denivelări sau corpuri străine. Iarba înaltă poate ascunde obstacole.
- Păstrați-vă stabilitatea. Alunecarea sau căderea pot provoca răniri grave. Dacă vă pierdeți echilibrul, eliberați imediat maneta de comandă a cuțitului și acesta se oprește în mai puțin de 3 secunde.
- Nu vă deplasați lângă prăpastii, șanțuri sau talu-

zuri. Vă puteți pierde echilibrul.

- Nu lucrați pe pante mai mari de 15 grade conform aparatului de măsură.
- Nu lucrați pe iarba udă. Puteți aluneca și cădea.

Golirea sacului de colectare:

Atunci când sacul de colectare a ierbii este plin, acesta trebuie golit:

- Opriti motorul și așteptați până când lama de tăiere se oprește.
- Ridicați capacul de descărcare.
- Scoateți sacul de colectare a ierbii și goliiți-l.
- Înainte de a monta din nou sacul, îndepărtați orice obstacole din zona de tăiere.
- Atunci când lucrați fără sacul de colectare, iarba cosită este evacuată direct pe sol.

Recomandări:

- Utilizați echipament de protecție personală: mască de protecție antițraf, antifoane, ochelari de protecție.
- Înainte de începerea lucrului verificați starea perfectă a mașinii.
- Adoptați o poziție de lucru corectă.
- Orice persoană care nu cunoaște utilajul și nu l-a folosit niciodată, trebuie să citească manualul de utilizare înainte de a lucra cu produsul.
- Dacă lăsați mașina nesupravegheată, asigurați-vă că nicio persoană neautorizată nu are posibilitatea să o pornească.
- Când lucrați cu mașina lângă un zid sau o bordură, asigurați-vă că păstrați o distanță de siguranță.
- Niciodată nu lucrați desculț sau în sandale. Pregătiți-vă de lucru cu pantofi rezistenți. Înainte de a începe lucrul inspectați terenul, înlăturați pietre, lemne, bucăți de metal și orice corp străin.
- Înainte de a porni motorul, utilizatorul trebuie să se asigure că are o rază de minim 15 m în fața mașinii, liberă.
- Asigurați-vă că mașina este ținută ferm.
- Utilizați mașina cu doar în condiții de iluminare și vizibilitate adecvată. În timpul sezonului de iarnă, feriiți-vă de zonele alunecoase sau umede, precum zone acoperite cu gheață și zăpadă (risc de alunecare). Asigurați-vă că aveți întotdeauna o poziție stabilă.
- Nu stați în picioare pe o scară în timp ce utilizați mașina.



- Nu lucrați niciodată pe suprafețe instabile.
- Nu este recomandată accelerarea sau frânarea rapidă, pentru a nu deteriora unealta.
- Înainte de a începe tăierea, asigurați-vă că dispozitivul de tăiere a atins turajul de lucru maximă.
- În cazul în care iarbă sau crengi sunt prinse între dispozitivul de tăiere, opriți întotdeauna motorul înainte de curățare.
- Odihniți-vă pentru a preveni pierderea controlului din cauza oboseii. Vă recomandăm să luați o pauză de 10-20 de minute la fiecare oră.
- Vă recomandăm să curățați aparatul imediat, de fiecare dată când ați terminat să-l utilizați.
- Eliminați defectele apărute la ultima utilizare.
- Verificați dacă piesele sunt murdare.
- Verificați dacă piesele echipamentului prezintă deteriorări, sau dacă șuruburile și piulițele sunt slăbite.



INFORMAȚII

Dacă transferați mașina de tuns gazonul cu acumulator altor persoane, dați-le și manualul utilizatorului.

Urmarea instrucțiunilor din manualul inclus destinat utilizatorului este o cerință preliminară obligatorie în utilizarea corectă a uneltei.

Manualul utilizatorului conține și instrucțiuni privind operarea, întreținerea și reparațiile produsului.

05 ÎNTREȚINERE ȘI ELIMINARE

5.1. Întreținerea

Inspecția constantă și întreținerea atentă vor menține mașina de tuns în stare de funcționare continuă și vor elimina eventualele posibile probleme.



ATENȚIE

Înainte oricărei operații de întreținere:

1. Oprii mașina;
2. Așteptați oprirea completă;
3. Deconectați acumulatorul.

- Înlocuiți piesele deteriorate numai cu piese de schimb originale, deoarece piesele care nu sunt testate și aprobate de producătorul echipamentului pot provoca daune neprevăzute.
- Lucrările de reparație și întreținere, altele decât cele descrise în această secțiune, trebuie efectuate numai de personal calificat și autorizat.
- În cazul în care mașina nu pornește, verificați acumulatorul.
- La aproximativ 100 de ore de utilizare, dacă sesizați o eficiență scăzută a mașinii, se recomandă să solicitați o inspecție la un centru service autorizat.

La fiecare 50 de ore de funcționare:

- Verificați dacă toate piesele/accesoriile sunt bine fixate și dacă este cazul procedați la strângerea lor.
- Păstrați cât mai curat posibil dispozitivele de protecție, șlițurile de aerisire și carcasa motorului.
- Ștergeți aparatul cu o cârpă curată sau curățați-l cu aer comprimat la o presiune mică.
- Recomandăm curățarea aparatului imediat după fiecare utilizare.



ATENȚIE

Asigurați-vă întotdeauna că mașina este oprită și cartușul acumulatorului scos înainte de a executa lucrările de inspecție și întreținere.

5.2. Curățarea

- Suflați periodic toate pasajele și fantele de aerisire folosind aer comprimat uscat. Toate componentele din plastic trebuie curățate cu o lavetă moale și umedă. Nu utilizați NICIODATĂ solvenți pentru a curăța componentele din plastic. Aceștia pot dizolva sau deteriora în alt mod materialul.
- Purtați ochelari de protecție cât timp utilizați aerul comprimat pentru curățare.

- După fiecare utilizare, mașina de tuns trebuie să fie curățată cu grijă de resturile de iarbă și sol, cu ajutorul unei perii.
- Echipamentul nu poate fi stropit cu apă sau pus în apă. Nu folosiți agenți de curățare sau solvenți. În acest fel se poate deteriora iremediabil echipamentul.



ATENȚIE

Nu utilizați niciodată gazolină, benzină, diluant, alcool sau alte substanțe asemănătoare. În caz contrar, pot rezulta decolorări, deformări sau fisuri.

5.3. Depozitarea

Nu depozitați mașina neprotejată în aer liber sau în mediu umed. Păstrați-o într-un loc răcoros și uscat.

Depozitați aparatul astfel încât acesta să nu poată fi pornit de către persoane neautorizate.

Nu lăsați produsul să stea în soare sau la o temperatură mai scăzută de -10°C, dacă nu este folosit o perioadă mai lungă de timp.

Depozitați mașina într-un spațiu inaccesibil copiilor, într-o poziție stabilă și sigură.

Nu păstrați produsele ambalate în folie sau în pungă de plastic pentru a evita acumularea umidității.

5.4. Garanție / Eliminarea produs

Dacă există o problemă de calitate de la data cumpărării în termen de 2 ani, producătorul va furniza servicii de reparații sau înlocuire gratuite.

Daunele provocate de operator ca urmare a utilizării necorespunzătoare sau ca urmare a unor dezastre naturale, nu se încadrează în perioada de garanție și se vor percepe costuri de reparație.

Păstrați certificatul de garanție. Nu este permis să se transfere. Este valabil numai dacă este emis de distribuitorii autorizați sau agenți agreați de către producător.

Nu aruncați utilajele electrice împreună cu deșeurile menajere! În conformitate cu Directiva Europeană 2002/96/CE privind deșeurile de echipamente electrice și electronice și punerea în aplicare a acesteia în conformitate cu legislația națională, instrumentele electrice care au ajuns la sfârșitul vieții trebuie colectate separat și returnate la o instalație de reciclare compatibilă cu mediul.



Simbolul coșului de gunoi încrucișat indicat pe aparat indică faptul că produsul, la sfârșitul duratei sale de viață utilă, trebuie tratat separat de deșeurile menajere și trebuie trimis la un centru de colectare separat pentru echipamentele electrice și electronice sau returnat la comerciantul cu amănuntul în momentul achiziționarea unui nou echipament echivalent.

Utilizatorul are responsabilitatea de a asigura îndepărtarea utilajului la sfârșitul duratei sale de viață în instalațiile de colectare corespunzătoare, cunoscând sancțiunile prevăzute de legislația în vigoare privind deșeurile.

Colectarea selectivă pentru fiecare material pentru reciclare, tratare și eliminare compatibilă cu mediul contribuie la evitarea posibilelor efecte negative asupra mediului și asupra sănătății și promovează recuperarea materialelor din care este compus produsul.

Pentru informații mai detaliate cu privire la sistemele de colectare disponibile, contactați serviciul local pentru eliminarea deșeurilor sau magazinul unde a fost efectuată achiziția.

Producătorii și importatorii își îndeplinesc responsabilitatea pentru reciclarea, tratarea și eliminarea produselor compatibile cu mediul, fie direct, fie prin participarea la un sistem colectiv de colectare și reciclare.

Ambalajul produsului este 100% reciclabil.

Echipamentele electrice uzate și accesoriile acestora conțin o cantitate considerabilă de materii prime și plastic, care pot fi reciclate la rândul lor.

Sculele electrice, acumulatorii, accesoriile și ambalajele trebuie predate la un depozit autorizat de

RO



06

reciclare. Nu aruncați sculele electrice și acumulatorii în gunoiul menajer!

PROBLEME ȘI REMEDII**ATENȚIE**

Trebuie să **întrerupeți imediat utilizarea produsului și să contactați distribuitorul** dacă problemele de funcționare nu pot fi rezolvate utilizând remediile de mai jos.

Defectele minore sunt deseori suficiente pentru a afecta buna funcționare a mașinii de tuns. În majoritatea cazurilor, veți putea corecta cu ușurință aceste defecte. Vă rugăm să consultați următorul tabel:

Problemă	Cauză probabilă	Moduri de remediere
Mașina de tuns cu acumulator nu poate fi pornită.	Conexiune electrică defectuasă sau defecțiune a acumulatorului.	Verificați acumulatorul - dacă prezintă scurgeri de electrolit trebuie înlocuit. Încărcați acumulatorul dacă este descărcat.
	Mașina a fost depozitată pentru o perioadă îndelungată la o temperatură extremă.	Schimbați locul de depozitare și așteptați până ce temperatura este în limitele celei recomandate 0°C ± 45°C.
Mașina este în funcțiune, dar nu mai este eficientă.	Acumulator descărcat.	Încărcați acumulatorul sau schimbați-l cu unul deja încărcat.
Mașina nu taie iarba.	iarba este umedă.	Nu tundeți iarba umedă. Așteptați să se usuce.
	iarba este foarte înaltă.	Tundeți o dată la o înălțime mai mare, apoi tundeți din nou la înălțimea dorită sau tăiați mai îngust (1/2 din lățimea de tăiere).
Vibrații excesive.	Lama de tăiere nu este bine fixată.	Strângeți șurubul lamei.
	Lama de tăiere este îndoită.	Înlocuiți lama.

RO

07

DECLARAȚIE DE CONFORMITATE

1. Denumirea producătorului..... Fabricat în P.R.C. pentru GOLDEN FISH SRL, România
 2. Adresa producătorului..... Linia de Centura 5 CTPark Bucharest North, Stefanestii de Jos, Ilfov, 077175
 3. Denumire produs Mașină de tuns gazonul cu acumulator
 4. Număr de identificare produs / Model fabricant: DZ-SE228, DZ-SE229
- Standarde de armonizare relevante sau trimerile la specificațiile în legătură cu care se declară conformitatea:
5. H.G. nr. 1029 din 3 septembrie 2008 privind condițiile introducerii pe piață (Directiva 2006/42/CE).
 6. OG. Nr. 20 din 18 august 2010 (actualizată) privind stabilirea unor măsuri pentru aplicarea unitară a legislației Uniunii Europene care armonizează condițiile de comercializare a produselor.
 7. EN ISO 12100:2010 - Siguranța utilajelor - Principii generale pentru proiectare - Evaluarea riscurilor și reducerea riscurilor.
 8. EN 60745-1:2009+A11:2010 - Pentru siguranța uneltelor electrice manuale cu motor sau cu acțiune magnetică cu tensiunea nominală a sculelor mai mică de 250 V pentru monofazate a.c. sau d.c. și unelte pentru trifazat a.c. 440 V.
 9. EN IEC 61000-6-1: 2019 - Compatibilitate electromagnetică. Standarde generice. Standard de pentru medii rezidențiale, comerciale și industriale ușoare.
 10. EN 55014-1:2017 și EN 55014-2:2015 - Compatibilitate electromagnetică (limitarea emisiilor de frecvențe radio ale aparatelor de uz casnic, sculelor electrice și aparatelor similare).



SC GOLDEN FISH SRL, având sediul social în Linia de Centura 5, CTPark Bucharest North, Stefanestii de Jos, Județul Ilfov, România, înregistrată la Registrul Comerțului Ilfov cu nr. J23/2652/2016, CUI RO 22908031, prin reprezentant legal Pastrav Gabriel Constantin în calitate de Administrator, declarăm pe propria răspundere, cunoscând prevederile art. 292 Cod Penal cu privire la falsul în declarații, faptul că produsul **"Mașină de tuns gazonul cu acumulator, model DZ-SE228, DZ-SE229"** care face obiectul acestei declarații de conformitate nu pune în pericol viața, sănătatea și securitatea muncii, nu produce impact negativ asupra mediului și este în conformitate cu Directiva 2006/42/CE privind echipamentele tehnice, Directiva 2014/35/UE privind echipamentelor electrice destinate utilizării în cadrul unor anumite limite de tensiune, Directiva 2014/30/UE privind compatibilitatea electromagnetică, Directiva 2011/65/UE privind restricția utilizării anumitor substanțe periculoase în echipamente electrice și electronice, Directiva 2012/19/UE privind deșeurile de echipamente electrice și electronice, Directiva 2006/66/CE privind bateriile și acumulatorii și deșeurile de baterii și acumulatori.

Semnat pentru și în numele:.....S.C. GOLDEN FISH SRL

Adresa la care se constituie și se păstrează dosarul tehnic: Linia de Centura 5, CTPark Bucharest North, Stefanestii de Jos, Jud Ilfov, 077175;

CUI: RO22908031

Nr. Reg. Com.: J23/2652/2016

Telefon: 0374 496 580

www.detoolz.ro

RO

Numele și prenumele persoanei împuternicite:.....Păstrăv Gabriel Constantin

Octombrie 2021



(Semnată și ștampila)

08

CERTIFICAT DE GARANȚIE

Denumirea produsului Model/Serie.....
 Nr. factură Data cumpărării.....
 Vânzător Magazin
 Adresa magazin.....
 Numele cumpărătorului.....
 Adresa cumpărătorului

Semnatură Cumpărător

GARANȚIE DE CONFORMITATE LEGALĂ (Legea 449/2003 cu modificări și completări)

GARANȚIE COMERCIALĂ - 2 ani

Durata medie de utilizare a produsului este de 3...5 ani dacă se utilizează conform specificațiilor pentru uz gospodăresc și sunt evitate solitățile excesive specifice utilizării industriale.

SC GOLDEN FISH SRL, acordă cumpărătorului o garanție comercială în condițiile prezentului certificat de garanție. Garanția acordată prin prezentul certificat nu limitează sau elimină drepturile consumatorului.

Durata garanției comerciale se acordă prin prezentul certificat este de:

- **24 luni - pentru cumpărătorii persoane fizice; 12 luni - pentru cumpărătorii persoane juridice.**

Perioada de garanție începe de la data achiziției.

CONDIȚII DE ACORDARE A GARANȚIEI:

- Produsul a fost utilizat conform prevederilor prezentate în manualul de utilizare.
- Produsul este însoțit de factura sau bonul fiscal, și Certificatul de garanție în original, în perioada de valabilitate (24/12 luni), completat integral, semnat și ștampilat.
- Garanția se acordă numai dacă produsul este întreg, nedemontat și transportat în ambalaj corespunzător.
- Garanția se acordă numai pentru vicii de fabricație, defecte de material sau de fabricație și nu se extinde asupra accesoriilor, consumabilelor sau a subansamblelor supuse uzării.

NU SE ACORDĂ GARANȚIE ÎN CAZUL:

- Deteriorarea și/sau defectarea produsului ca urmare a nerespectării parțiale sau totale a instrucțiunilor.
- Modificarea stării originale a produsului în scopul depășirii performanțelor.
- Sunt excluse de la garanție defectele rezultate de uzură sau solicitarea excesivă.
- Produsele desigilate sau la care s-a intervenit în vederea reparării de către persoane neautorizate.
- Produsele care au fost utilizate pentru alte scopuri decât cele indicate în prezentul manual.

INTERVENȚII ÎN PERIOADA DE GARANȚIE:

Nr.	Data intrării	Nr. factură	Descriere reparații	Semnătura	Prelungire garanție
1					
2					
3					
4					

Semnătură Vânzător
 (semnătură și ștampila)

RO



www.detoolz.ro



SC Golden Fish SRL

Linia de Centura 5, CTPark Bucharest North,
Stefanestii de Jos, Jud Ilfov, 077175;
CU: RO22908031
Nr. Reg. Com.: J23/2652/2016
Telefon: 0374 496 580
www.detoolz.ro

